



## Серия вентиля и манифолдов АРЕКС

### Инструкция по установке и эксплуатации

Вентиль Арекс является неотъемлемой частью системы жизнеобеспечения вашего снаряжения, поэтому обращаться с ним нужно так же бережно, как и с другими компонентами этой системы. Регулярная проверка и своевременное обслуживание – залог максимальной производительности и долгой службы. Основная задача вентиля - обеспечивать достаточное количество дыхательной смеси, позволяющее вашему



регулятору работать нормально. Вентили и манифолды новой линейки Арекс разработаны специально, чтобы обеспечивать достаточную производительность при минимальном падении давления и могут быть использованы только с воздухом, который соответствует стандарту EN 12021. Вентили Арекс предназначены исключительно для использования в качестве элемента подводного снаряжения в сочетании с регуляторами, отвечающими требованиям стандарта EN 250. **Использование с обогащенным воздухом Nitrox – вне зоны Евросоюза.** Ваш вентиль Арекс подготовлен для использования с обогащенным воздухом Nitrox (EAN) с содержанием кислорода до 40%. Это возможно благодаря тому, что все вентили изготавливаются и собираются с соблюдением самых высоких стандартов очистки с использованием кислородсовместимых компонентов и смазок. Кроме того, каждая модель вентиля в обязательном порядке проходит специальный адиабатический тест, для проверки безопасности при работе в условиях высокого содержания кислорода. Если вы собираетесь использовать ваш новый вентиль Арекс только с Nitrox (с содержанием кислорода не более 40%), очень важно всегда содержать в чистоте внутреннюю часть вентиля. Если вы планируете использовать вентиль попеременно с Nitrox и воздухом, вам необходимо убедиться, что воздух, который вы используете, совместим с кислородом, т.е. так называемый «гиперфильтрованный» воздух, в котором содержание углеводородов не превышает 0,1 мг/м<sup>3</sup>. Ваш местный дилер Арекс может помочь вам в определении соответствия воздуха этим критериям. **Использование с обогащенным воздухом Nitrox**

– в зоне Евросоюза. В странах EN 1443-3 и EN 13949 погружения с на Nitrox/O2 регламентируются стандартами EN 144-3 – Защитное дыхательное оборудование – Автономное подводное дыхательное снаряжение, предназначенное для использования со сжатым Nitrox или кислородом – требования, тестирование, маркировка.



**ПРЕДУПРЕЖДЕНИЕ:** Пожалуйста, узнайте правила, регулирующие использования Nitrox в вашей стране, т. к. они могут отличаться от стандартных правил, принятых в Арекс.

Линейка вентиляей Арекс включает модели, совместимые с коннекторами DIN, Yoke и M26 Nitrox. Максимальное рабочее давление каждой модели вентиля указано на самом вентиле. Все модели вентиляей Арекс пригодны для использования в условиях холодной воды с температурой ниже 10°C. Все вентиля соответствуют требованиям BS EN 250 и BS EN 144-1, а также BS EN 12209-3. Вентили также совместимы с BS EN ISO12209 части 1,2 & 3 и BS EN13949 и с BS EN 12209-3 за исключением незначительных изменений размера кольцевых канавок для уплотнительного кольца O-ring зажима Yoke. Эта разница защищает O-ring от выпадения из канавки. Максимальная рабочая глубина согласно сертификации составляет 50 м, что соответствует стандарту EN250.

Всегда проверяйте O-ring коннектора Yoke перед использованием. Поврежденное уплотнительное кольцо может привести к утечке воздуха. Этого можно избежать, регулярно осматривая и вовремя заменяя кольцо. Для открытия вентиля **МЕДЛЕННО** поверните маховик против часовой стрелки. Для полного открытия маховик необходимо повернуть примерно на 3,5 оборота. Когда вентиль полностью открыт, поверните его обратно, **по часовой стрелке** не более, чем на пол-оборота. Это предотвратит возможное заклинивание вентиля в открытом положении. Для закрытия вентиля поверните маховик по часовой стрелке до упора. **Не затягивайте** маховик слишком сильно, это может привести к сокращению срока службы клапана вентиля. Сполосните вентиль пресной водой после использования. Для трансформации вентиля в соединение DIN выкрутите вставку, используя 6-мм шестигранник. Для бесперебойной работы вентиля внутренняя резьба должна быть чистой и периодически смазываться подходящим лубрикантом.



**ПРЕДУПРЕЖДЕНИЕ:** Всегда проверяйте, что отверстие коннектора сухое, прежде чем присоединять вентиль к регулятору или компрессору. Попадание любого, даже незначительного количества воды в регулятор может привести к его замерзанию и фри-флоу.

**Вентиль необходимо обслуживать каждые 2,5 года, при необходимости, чаще, во время ежегодной визуальной проверки баллона. Сервисное обслуживание должен проводить сертифицированный специалист, используя оригинальные запчасти Арекс.**



**ПРЕДУПРЕЖДЕНИЕ:** местное законодательство и требования могут быть разными, поэтому их тоже необходимо принять во внимание.



**ПРИМЕЧАНИЕ:** Левосторонняя резьба обозначена насечками на фиксирующей гайке. Гайку следует закручивать с усилием 5 нм.

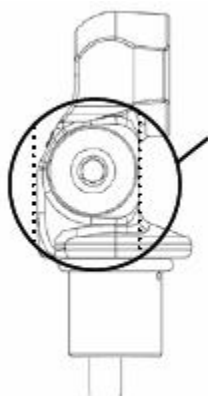
## Крепление

### ИНСТРУКЦИЯ ПО УСТАНОВКЕ

Вентиль может быть установлен на баллон **ТОЛЬКО** опытным специалистом. Усилие при закручивании – 80-100 нм. Для фиксации при закручивании используйте весь корпус вентилья. Не используйте для затягивания отверстие вентилья.

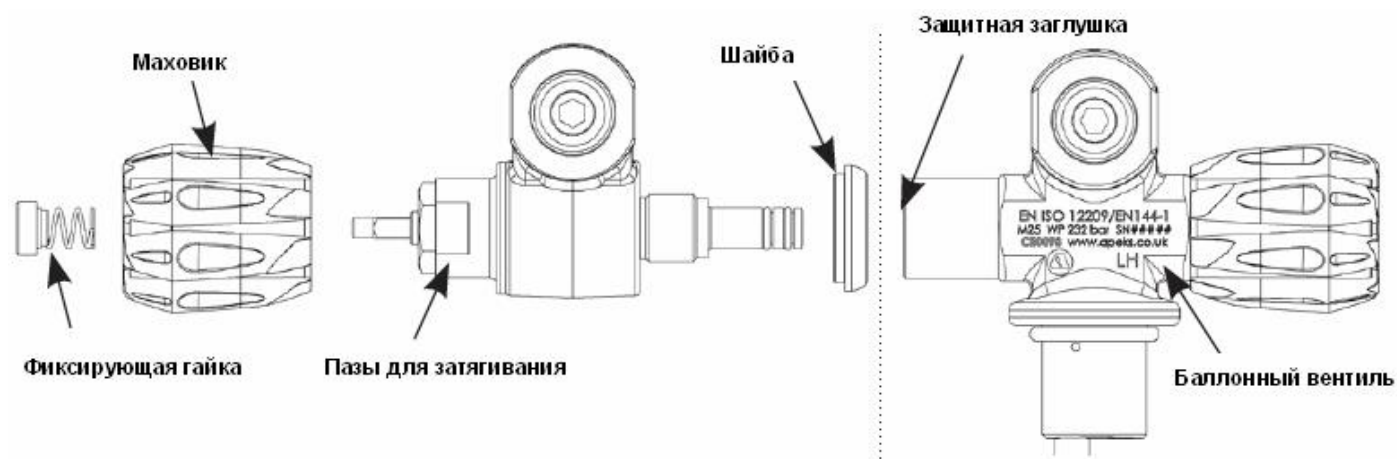


**ПРЕДУПРЕЖДЕНИЕ:** Вентиль может быть установлен на баллон только опытным специалистом. Убедитесь, что размер резьбы баллона соответствует размеру резьбы вентилья. Размер резьбы указан на вентилье. Вентиль **НЕЛЬЗЯ** вкручивать в баллон с неподходящей резьбой. Несоответствие резьбы вентилья и баллона может привести к серьезным травмам и даже к смерти.



Закрутите, используя 28-мм гаечный ключ

## AP0845 Второй порт вентиля



1. Выкрутите Фиксирующую гайку, используя 8-мм шестигранник, снимите Маховик вентиля.
2. Снимите Защитную заглушку с вентиля баллона
3. Вкрутите Второй порт вентиля в Вентиль баллона (не забыв установить шайбу).
4. Закрутите, фиксируя пазы 20-мм ключом с усилием 20 нм
5. Установите на место Маховик и закрутите Фиксирующую гайку с усилием 2 нм.

### ПРИМЕЧАНИЕ О БЕЗОПАСНОСТИ

Дайвинг является потенциально опасным видом деятельности. Прежде чем использовать снаряжение для дайвинга. Необходимо пройти соответствующее обучение в признанной сертифицирующей организации.